

# PRODUCT DRAWINGS (产品图纸)

RoHS  
Compliant



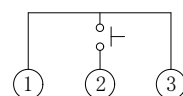
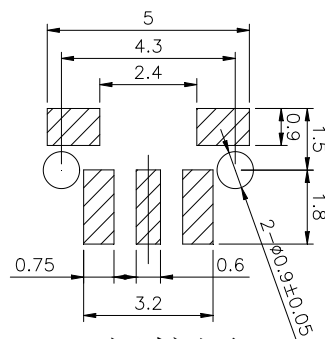
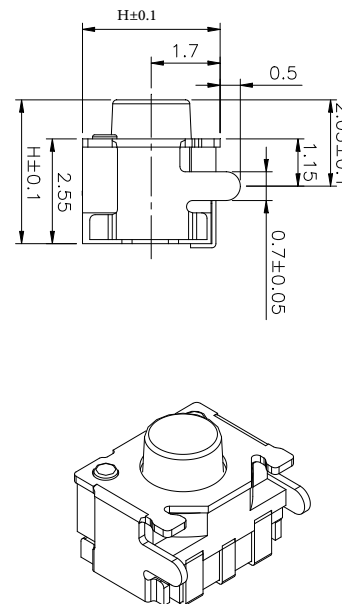
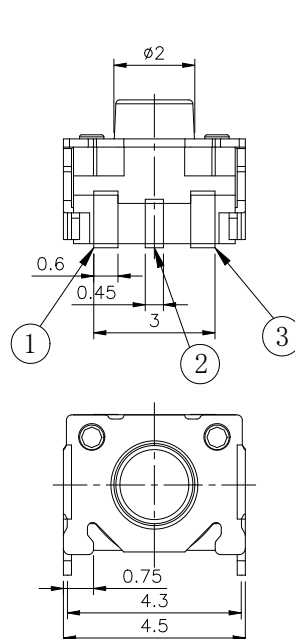
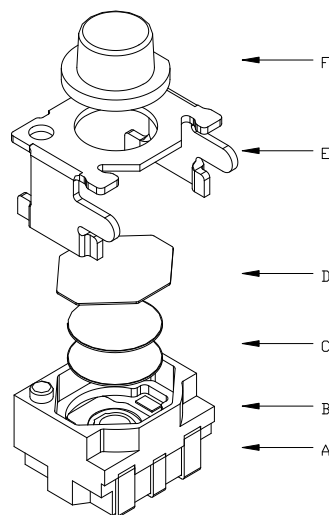
## 主要技术参数、性能 The Main Thchnology Performance

额定电流、电压 Rate voltage, current	50mA DC12V
接触电阻 Contact resistance	≤100mΩ
按力 Operating force	±50gf
行程 Travel	0.20±0.10mm
绝缘电阻 Insulated resistance	≥100MΩ
介电强度 Dielectric strength	≥250VAC/1min

F	按钮	LCP	1	米黄色
E	盖板	黄铜	1	镀银
D	防尘膜	聚酰亚胺	1	黄色
C	弹片	不锈钢	2	镀银
B	本体	LCP	1	黑色
A	卡件	磷铜	1	镀银
项目 ITEM	名称 DESCRIPTION	材质 MATERIAL	数量 QTY	表面处理/颜色 FINSH/COLOR

高度Hmm				
3.4	4.0	5.0	6.0	其它

按力gf		
180	260	其它
寿命/万次		
≥10		



电路图  
CIRCUIT DIAGRAM

PCB. 焊接图  
PCB. WELDING DRAWING

标记 SING	处数 FREQUENCY	更改文件号 REVISION	签名 APPROVED	日期 DATE	比例 SCALE	1:1	一般公差 GENERAL TOLERANCE
设计 DESIGN	叶博靖		2025.02.15		单位 UNIT	mm	≥0~2 < ±0.15
审核 CHECKED	叶纪镇		2025.02.16		重量 WEIGHT		≥2~5 < ±0.25
批准 APPROVED	叶纪杰		2025.02.17				≥5 ±0.35
							角度 ANGLE
							±0.5°



名称/NAME:  
轻触开关  
TACTILE SWITCH

型号/MODEL:  
4X5笑脸卧插带支架



深圳市兴联合电子有限公司  
Shenzhen Kinglian Electronics Co., Ltd