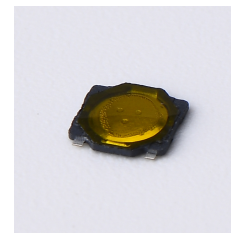


# PRODUCT DRAWINGS (产品图纸)

RoHS  
Compliant

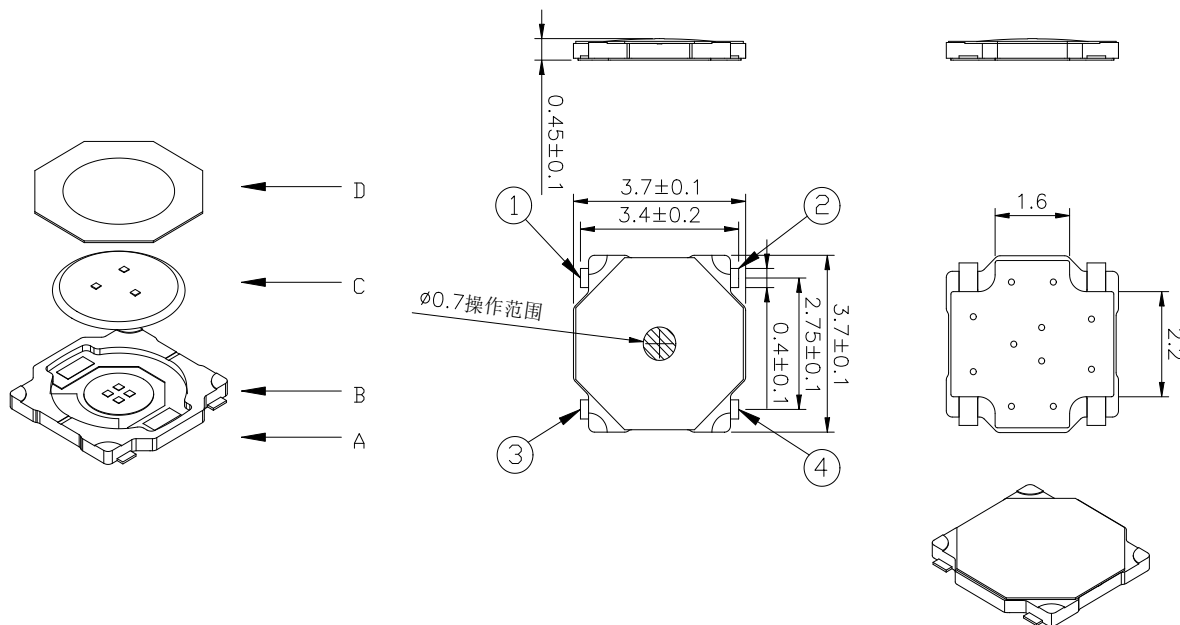


主要技术参数、性能  
The Main Thchnology Performance

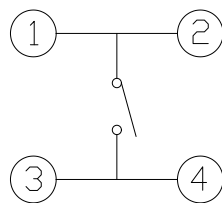
额定电流、电压 Rate voltage,current	50mA DC12V
接触电阻 Contact resistance	≤100mΩ
按力 Operating force	±50gf
行程 Travel	0.15±0.10mm
绝缘电阻 Insulated resistance	≥100MΩ
介电强度 Dielectric strength	≥250VAC/1min

高度H/mm				
0.35				

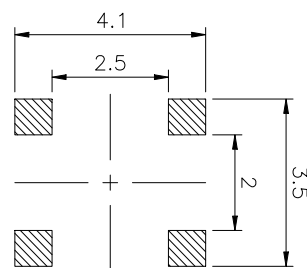
按力gf		
180	260	其它
寿命/万次		
≥3	≥5	≥10



项目 ITEM	名称 DESCRIPTION	材质 MATERIAL	数量 QTY	表面处理/颜色 FINISH/COLOR
D	防尘膜	聚酰亚胺	1	黄色
C	弹片	不锈钢	1	镀银
B	本体	LCP	1	灰色
A	卡件	磷铜	1	镀银



电路图  
CIRCUIT DIAGRAM



PCB. 焊接图  
PCB. WELDING DRAWING

标记 SING	处数 FREQUENCY	更改文件号 REVISION	签名 APPROVED	日期 DATE	比例 SCALE	1:1	一般公差 GENERAL TOLERANCE	名称/NAME: 轻触开关 TACTILE SWITCH
设计 DESIGN		叶博靖		2025.02.15	单位 UNIT	mm	≥0~2< ±0.15	型号/MODEL: 3.7X3.7带三点薄膜四脚立贴
审核 CHECKED		叶纪镇		2025.02.16	重量 WEIGHT		≥2~5< ±0.25	深圳市兴联合电子有限公司 Shenzhen Kinglian Electronics Co., Ltd
批准 APPROVED		叶纪杰		2025.02.17			≥5 ±0.35	
							角度 ANGLE	±0.5°

1

2

3

4

1

2

3

4

F

E

D

C

B

A