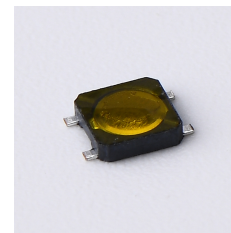


PRODUCT DRAWINGS (产品图纸)

RoHS
Compliant

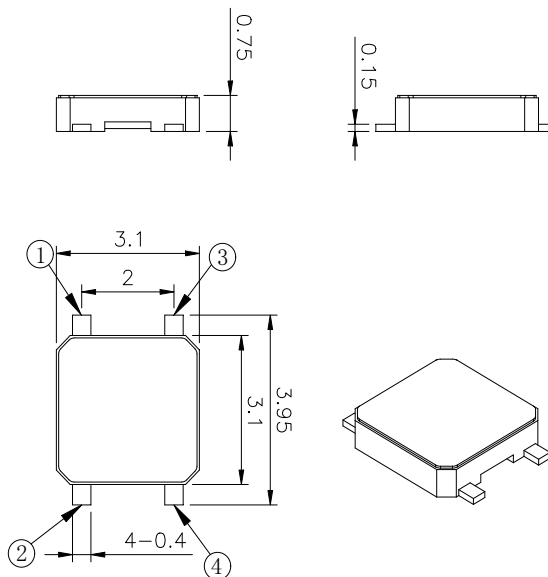
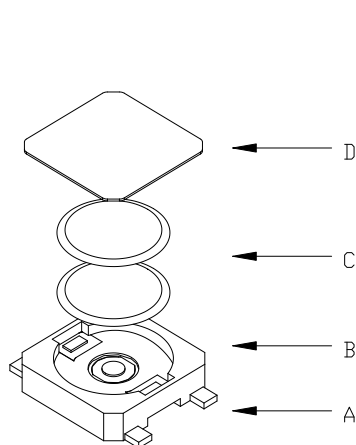


主要技术参数、性能 The Main Thchnology Performance

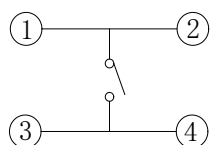
额定电流、电压 Rate voltage, current	50mA DC12V
接触电阻 Contact resistance	≤100mΩ
按力 Operating force	±50gf
行程 Travel	0.20±0.10mm
绝缘电阻 Insulated resistance	≥100MΩ
介电强度 Dielectric strength	≥250VAC/1min

高度H/mm				
0.8				

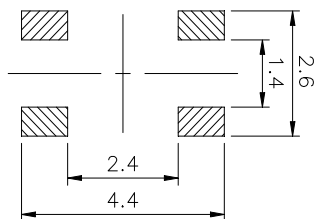
按力gf		
180	260	其它
寿命/万次		
≥3	≥5	≥10



项目 ITEM	名称 DESCRIPTION	材质 MATERIAL	数量 QTY	表面处理/颜色 FINISH/COLOR
D	防尘膜	聚酰亚胺	1	黄色
C	弹片	不锈钢	2	镀银
B	本体	LCP	1	灰色
A	卡件	磷铜	1	镀银



电路图
CIRCUIT DIAGRAM



PCB. 焊接图
PCB. WELDING DRAWING

标记 SING	处数 FREQUENCY	更改文件号 REVISION	签名 APPROVED	日期 DATE	比例 SCALE	1:1	一般公差 GENERAL TOLERANCE
设计	DESIGN	叶博靖	2025.02.15	单位	mm	≥0~2<	±0.15
审核	CHECKED	叶纪镇	2025.02.16	重量		≥2~5<	±0.25
批准	APPROVED	叶纪杰	2025.02.17			≥5	±0.35
						角度	±0.5°



名称/NAME:
轻触开关
TACTILE SWITCH

型号/MODEL:
3X3薄膜四脚立贴

