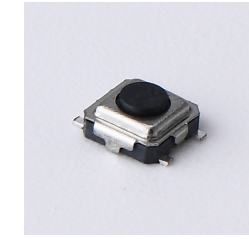


PRODUCT DRAWINGS (产品图纸)

RoHS
Compliant



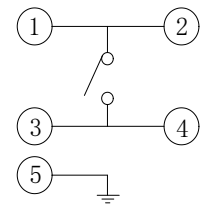
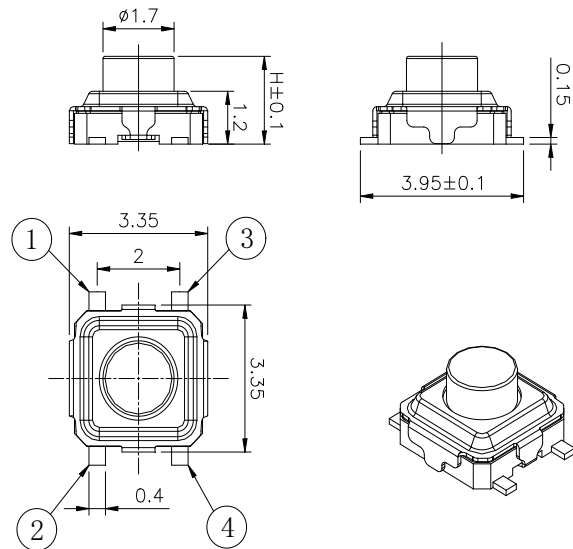
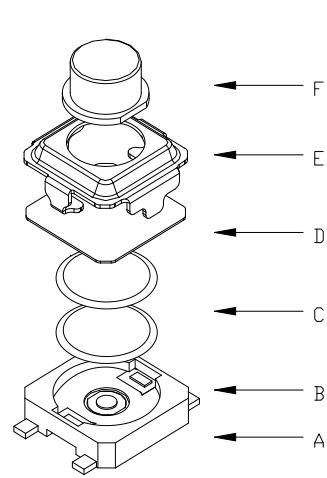
主要技术参数、性能 The Main Thchnology Performance

| | |
|---------------------------------|--------------|
| 额定电流、电压 Rate voltage,current | 50mA DC12V |
| 接触电阻 Contact resistance | ≤100mΩ |
| 按力 Operating force | ±50gf |
| 行程 Travel | 0.20±0.10mm |
| 绝缘电阻 Insulated resistance | ≥100MΩ |
| 介电强度 Dielectric strength | ≥250VAC/1min |

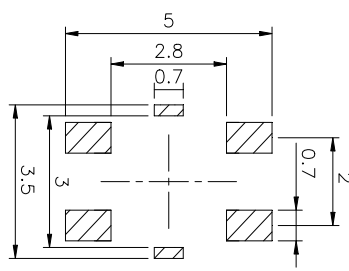
| F | 按钮 | LCP | 1 | 黑色 |
|------------|-------------------|----------------|-----------|------------------------|
| E | 盖板 | 不锈钢 | 1 | 清洗 |
| D | 防尘膜 | 聚酰亚胺 | 1 | 黄色 |
| C | 弹片 | 不锈钢 | 2 | 镀银 |
| B | 本体 | LCP | 1 | 黑色 |
| A | 卡件 | 磷铜 | 1 | 镀银 |
| 项目 ITEM | 名称 DESCRIPTION | 材质 MATERIAL | 数量 QTY | 表面处理/颜色 FINSH/COLOR |

| 高度Hmm | | | | |
|-------|-----|-----|-----|-----|
| 1.5 | 1.6 | 1.7 | 1.8 | 2.0 |
| 2.5 | 3.0 | 其它 | | |
| | | | | |

| 按力gf | | |
|-------|-----|-----|
| 180 | 260 | 其它 |
| 寿命/万次 | | |
| ≥3 | ≥5 | ≥10 |



电路图
CIRCUIT DIAGRAM



PCB. 焊接图
PCB. WELDING DRAWING

| | | |
|--------------------|-----------------|---------------------------|
| 第一视角 FIRST VIEW | | |
| 标记 SING | 处数 FREQUENCY | 更改文件号 REVISION |
| 设计 DESIGN | 叶博靖 | 2025.02.15 |
| 审核 CHECKED | 叶纪镇 | 2025.02.16 |
| 批准 APPROVED | 叶纪杰 | 2025.02.17 |
| 比例 SCALE | 1:1 | 一般公差 GENERAL TOLERANCE |
| 单位 UNIT | mm | ≥0~2 < ±0.15 |
| 重量 WEIGHT | | ≥2~5 < ±0.25 |
| | | ≥5 ±0.35 |
| | 角度 ANGLE | ±0.5° |

名称/NAME:
轻触开关
TACTILE SWITCH

型号/MODEL:
3x3四脚立贴

