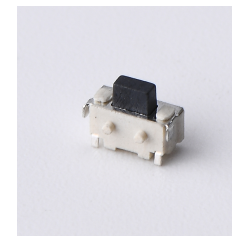


# PRODUCT DRAWINGS (产品图纸)

RoHS  
Compliant

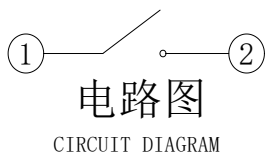
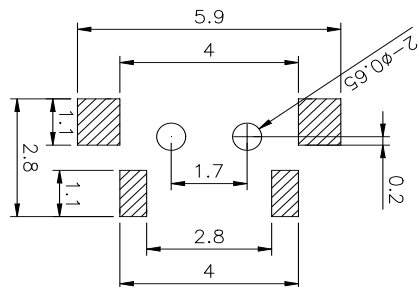
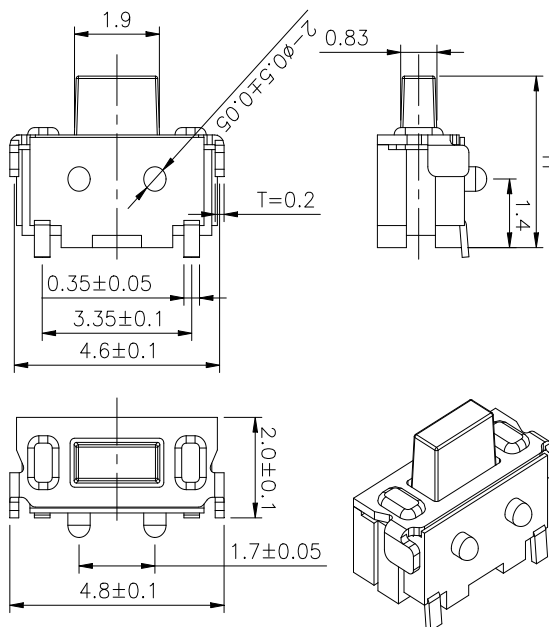
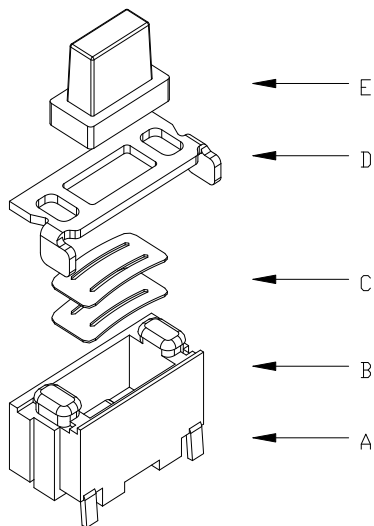
高度Hmm				
3.2	3.3	3.5	3.8	4.0
其它				

按力gf		
180	260	其它
寿命/万次		
≥2	≥5	≥10



## 主要技术参数、性能 The Main Thchnology Performance

额定电流、电压 Rate voltage,current	50mA DC12V
接触电阻 Contact resistance	≤100mΩ
按力 Operating force	±50gf
行程 Travel	0.20±0.10mm
绝缘电阻 Insulated resistance	≥100MΩ
介电强度 Dielectric strength	≥250VAC/1min



电路图

CIRCUIT DIAGRAM

PCB. 焊接图

PCB. WELDING DRAWING

E	按钮	LCP	1	黑色
D	盖板	黄铜	1	镀银
C	弹片	不锈钢	2	镀银
B	本体	LCP	1	白色
A	卡件	黄铜	1	镀银
项目 ITEM	名称 DESCRIPTION	材质 MATERIAL	数量 QTY	表面处理/颜色 FINISH/COLOR

标记 SING	处数 FREQUENCY	更改文件号 REVISION	签名 APPROVED	日期 DATE	比例 SCALE	1:1	一般公差 GENERAL TOLERANCE	
设计 DESIGN		叶博靖		2025.02.15	单位 UNIT	mm	≥0~2<	±0.15
审核 CHECKED		叶纪镇		2025.02.16	重量 WEIGHT		≥2~5<	±0.25
批准 APPROVED		叶纪杰		2025.02.17			≥5	±0.35
							角度 ANGLE	±0.5°

第一视角  
FIRST VIEW



名称/NAME:  
轻触开关  
TACTILE SWITCH

型号/MODEL:  
2X4有柱侧按卧贴

