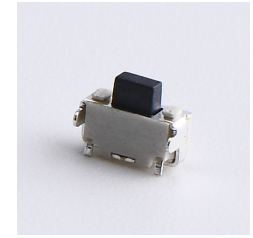


PRODUCT DRAWINGS (产品图纸)

RoHS
Compliant

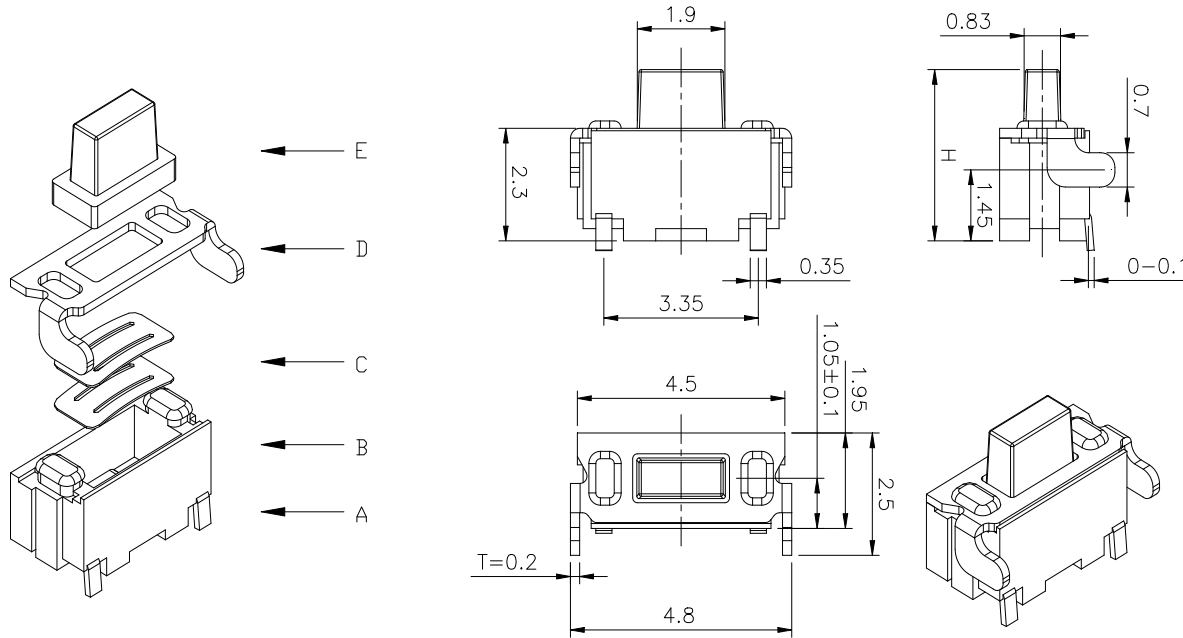
| 高度Hmm | | | | |
|-------|-----|-----|-----|-----|
| 3.2 | 3.3 | 3.5 | 3.8 | 4.0 |
| 其它 | | | | |

| 按力gf | | |
|-------|-----|-----|
| 180 | 260 | 其它 |
| 寿命/万次 | | |
| ≥2 | ≥5 | ≥10 |

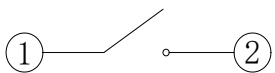


主要技术参数、性能 The Main Technology Performance

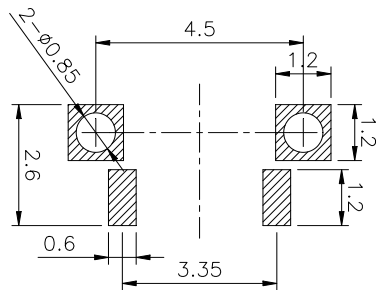
| | |
|----------------------------------|--------------|
| 额定电流、电压 Rate voltage, current | 50mA DC12V |
| 接触电阻 Contact resistance | ≤100mΩ |
| 按力 Operating force | ±50gf |
| 行程 Travel | 0.20±0.10mm |
| 绝缘电阻 Insulated resistance | ≥100MΩ |
| 介电强度 Dielectric strength | ≥250VAC/1min |



| | | | | |
|------------|-------------------|----------------|-----------|-------------------------|
| E | 按钮 | LCP | 1 | 黑色 |
| D | 盖板 | 黄铜 | 1 | 镀银 |
| C | 弹片 | 不锈钢 | 2 | 镀银 |
| B | 本体 | LCP | 1 | 白色 |
| A | 卡件 | 黄铜 | 1 | 镀银 |
| 项目 ITEM | 名称 DESCRIPTION | 材质 MATERIAL | 数量 QTY | 表面处理/颜色 FINISH/COLOR |



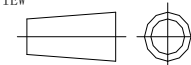
电路图
CIRCUIT DIAGRAM



PCB. 焊接图
PCB. WELDING DRAWING

| 标记 SING | 处数 FREQUENCY | 更改文件号 REVISION | 签名 APPROVED | 日期 DATE | 比例 SCALE | 1:1 | 一般公差 GENERAL TOLERANCE |
|------------|-----------------|-------------------|----------------|------------|-------------|-------------|---------------------------|
| 设计 | DESIGN | 叶博靖 | 2025.02.15 | 单位 | mm | ≥0~2< | ±0.15 |
| 审核 | CHECKED | 叶纪镇 | 2025.02.16 | 重量 | | ≥2~5< | ±0.25 |
| 批准 | APPROVED | 叶纪杰 | 2025.02.17 | | | ≥5 | ±0.35 |
| | | | | | | 角度 ANGLE | ±0.5° |

第一视角
FIRST VIEW



名称/NAME:
轻触开关
TACTILE SWITCH

型号/MODEL:
2X4无柱侧按卧插带支架

深圳市兴联合电子有限公司
Shenzhen Kinglian Electronics Co., Ltd